

TEGOLA CANADESE S.p.A  
Kutatás & Fejlesztés

Kereskedelmi megnevezés:

**Prestige Elite rézborítású bitumenes zsindeley**

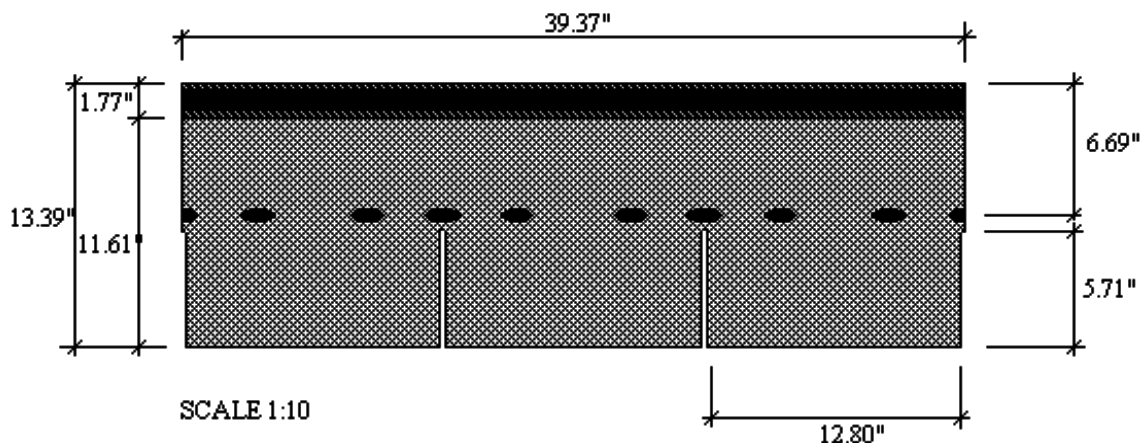
RAJZ

## MŰSZAKI ADATLAP

OLDAL: 1

0497 nr. 1765/07

GYÁRTÓ: **TEGOLA CANADESE**



TERMÉK KÓD: **2311699**

Felszíne réz lemezzel védett.

### ALAKTANI JELLEMZŐK

	Mértékegység	Névérték	Tűrés
Hosszúság	mm	1000	+/-3
Szélesség	mm	340	+/-3
Vastagság	mm	4,7	+/-10%
Sortávolság	mm	145	-
Réz vastagsága	µm	70	+/-3

### SÚLYTANI JELLEMZŐK

	Mértékegység	Névérték	Tűrés	
		KITERÍTETT	FEDETT	
Súly	kg/m <sup>2</sup>	-	16,6	+/-8%
Üvegfátyol súlya	g/m <sup>2</sup>	-	2*80	+/-10%
Bitumen súlya	g/m <sup>2</sup>	-	>3400	-

### VEGYI ÉS MECHANIKAI JELLEMZŐK

	Mértékegység	Névérték	Vizsgálási módszer
Szakítószilárdság hosszirányban	%	1500	EN544
Szakítószilárdság keresztirányban	%	1500	EN544
Szegfeszítési erő	N	>200	EN544
Ragasztási pontok	<input type="checkbox"/> Hőre tapadó	<input checked="" type="checkbox"/> Öntapadó	
Csomagok	Csomagoló anyag	karton doboz	
	Zsindeley darabszám	14	
	Csomag/m <sup>2</sup>	2,03	
	Csomagok száma	48	
Raklapok	Hasznos felület (m <sup>2</sup> )	97,44	
	Súly (kg)	1630	